



ÜMIT MAKİNA

'Manufacturing Worldwide'

Since 1988

BD-30/40/50

Bonnell Spring Assembly Machine

Bonel Yay Dizgi Makinası



Ümit Makina BD Series of Bonnell Spring Assembly Machine models are the cornerstone of all mattress production lines. It meticulously knits the individual bonnell coils to produce the comfortable base of the mattress. The durable knitting ensures the integrity of the mattress in the long term.

Ümit Makina BD Bonel Dizgi Yay modelleri , tüm yatak üretim hatlarının temel taşıdır. Yatağın rahat tabanını oluşturmak için birbirinden ayrı olan bonel yayları titizlikle örerek bir araya getirir. Dayanıklı birleşim uzun vadede yatağın bütünlüğünü sağlar.

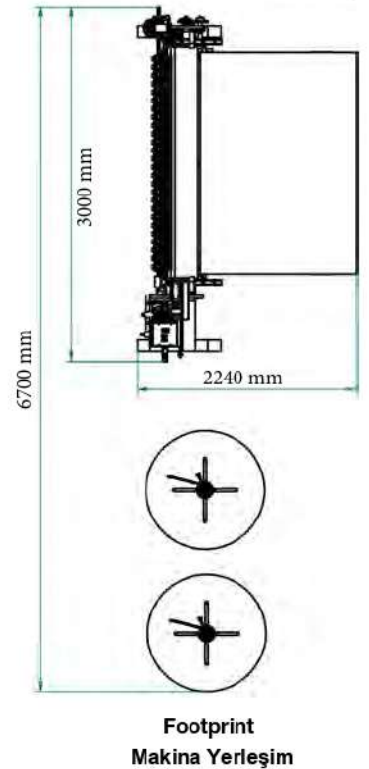
Features

- Powered by electronic system
- Both automatic and manuel operation
- Fast and easy change of sizes with helical teach facility
- Capable of processing varying wire diameters and spring heights
- Helical cut and clench system
- Low maintenance

Özellikler

- Elektronik donanım
- Otomatik ve manuel çalışma
- PLC ve frekans inverter kontrollü
- Öğretme modu ile kolay ve hızlı konstrüksiyon ölçü değişimi
- Standart spiral kesme ve bükme sistemi
- Kolay kullanım az bakım gerektiren tasarım

SPECIFICATIONS / ÖZELLİKLER	BD-30	BD-40	BD-50
Spring Type / Yay Tipi	Bonnell / Bonel		
Helical Wire / Spiral Tel Çapı	1.30mm	1.40mm	1.40mm
End Coil Outside Diameter / Yay Kafa Çapları	68mm - 74mm	84mm - 94mm	76mm - 90mm
Spring Wire Diameter / Yay Tel Çapı	1.9mm - 2.2mm	2.2mm - 2.4mm	2.0mm - 2.4mm
Max. Number of Jaws / Maksimum Kalıp Sayısı	23 jaws / 71 mm 23 kalıp / 71 mm	18 jaws / 98 mm 18 kalıp / 98 mm	19 jaws / 88 mm 19 kalıp / 88 mm
Number of Convolution / Yay Hatvesi	4-5-6		
Spring Height / Yay Boyu	80mm - 170mm		
Spiral Motor Power / Spiral Motor Gücü	1.1 KW		
Spring Feeding Motor / Yay Dizme Motoru	1.1 KW		
Wire Length Setting Motor / Yay Boyu Ayar Motoru	0.18 KW		
Weight / Ağırlık	1010 Kg		
Maximum Width / Maksimum Genişlik	2000 mm		
Power / Şebeke	380 V 3 faz 10 A		
Total Area / Çalışma Alanı	6700 mm x 2240 mm		
CE	Yes / Evet		



HARI CHAND ANAND & CO.

Corporate Head Office:

A-94/1, Okhla Industrial Area Phase II, New Delhi - 110020

+91-8860086712 , 8584068564

enquiry@grouphca.com